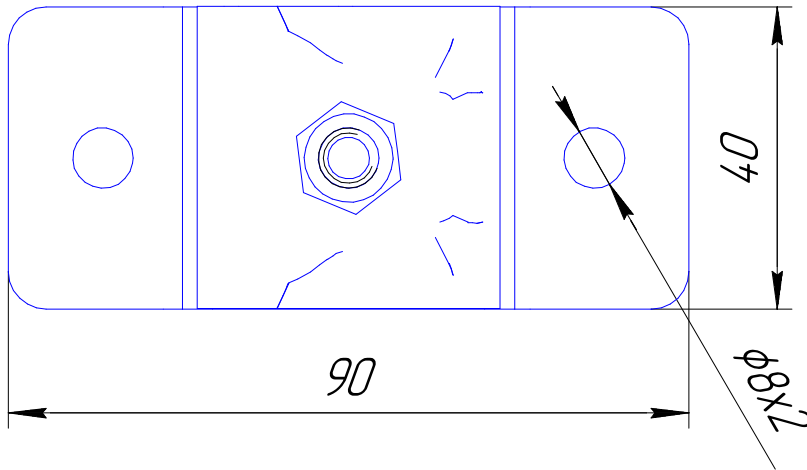
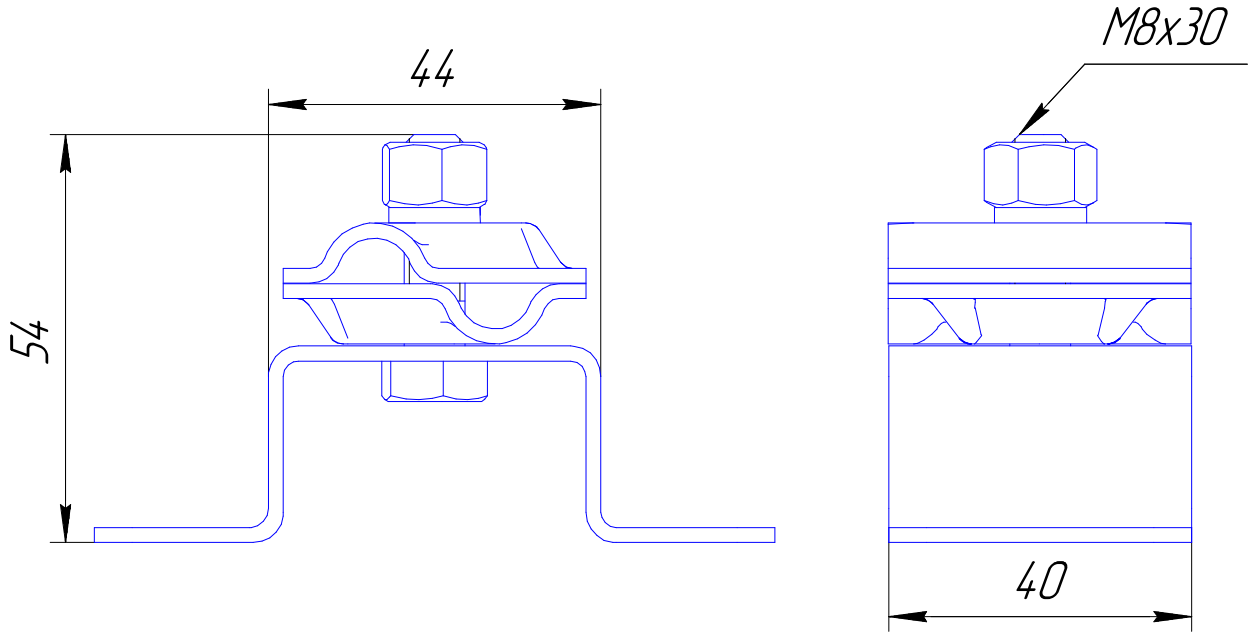


D10134-09-2018

Перв. примен.

Справ. №



Подп. и дата

Изм. № докл.

Взам. инв. №

Подп. и дата

Изм. № подл.

Изм.	Лист	№ докум.	Подп.	Дата
Разраб.				
Пров.				
Т.контр.				
И.контр.				
Утв.				

D10134-09-2018

Держатель проводника
ДПК-М,
оцинкованная сталь

ТУ 3439-030-44292630-2018

Лит.	Масса	Масштаб
Лист 37	Листов 53	

ООО «ГраундТех»